

## Produktbeschreibung

### Lineflex-Kupplungen LFK

Die INKOMA-Lineflex-Kupplung ist ein Maschinenelement zur Übertragung von Drehmomenten zwischen achsparallel versetzten Wellen, wobei der Wellenversatz sowohl in Ruhe als auch im Betrieb in radialer Richtung stufenlos innerhalb des zulässigen Ausschwenkbereiches veränderbar sein kann.

Die Kupplung ist nach dem Prinzip des Parallelkurbelgetriebes aufgebaut und besteht aus drei Scheiben. Diese Scheiben, die mit ihren Stirnseiten parallel zueinander stehen, sind durch jeweils mindestens zwei im Winkel von 90° zueinander ausgerichteten Lenkerpaarungen miteinander verbunden. Mit dieser speziellen Lenkerkonfiguration ist auch bei einem Wellenversatz von Null ein einwandfreier Betrieb gewährleistet.

Eine Außenscheibe wird mit der Antriebswelle und die andere Außenscheibe mit der Abtriebswelle verbunden. Die dritte Scheibe ist zwischen der Antriebsscheibe und der Abtriebsscheibe angeordnet und stellt mit den Lenkern die Verbindung zwischen den beiden äußeren Scheiben her.

Es finden keine von der Größe des Wellenversatzes abhängigen Relativbewegungen statt, wie z.B. bei Gelenkwellenantrieben. INKOMA-Lineflex-Kupplungen können sowohl horizontal als auch vertikal eingebaut werden und zeichnen sich durch eine hohe Drehsteifigkeit und Gleichlaufeigenschaften aus. Radiale Schwingungen werden absorbiert.

#### Hauptmerkmale der INKOMA-Lineflex-Kupplung

INKOMA-Lineflex-Kupplungen arbeiten im Gleichlauf, d.h. An- und Abtrieb laufen synchron (winkeltreu), unabhängig vom Versatz.

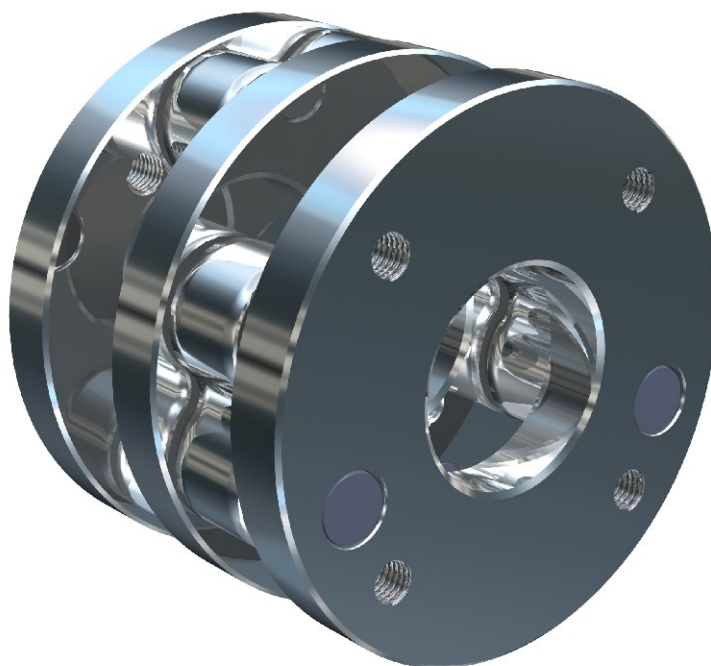
INKOMA-Lineflex-Kupplungen können innerhalb der vorgegebenen Grenzwerte jeden Achsversatz überbrücken, wobei die Kupplung auch bei keinem Achsversatz noch zuverlässig arbeitet. Innerhalb der Grenzwerte ist der parallele Achsversatz während des Betriebes bei großen Drehzahlen und Drehmomenten beliebig veränderbar, dabei bleiben die Winkelgeschwindigkeiten von An- und Abtrieb immer gleich.

INKOMA-Lineflex-Kupplungen sind dynamisch vollkommen ausgeglichen, sie dämpfen und kompensieren Radialschwingungen.

INKOMA-Lineflex-Kupplungen übertragen nur das reine Drehmoment und somit wirken keine Querkräfte auf die Wellenlager.


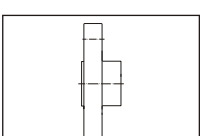
INKOMA-Lineflex-Kupplungen arbeiten auch im Dauerbetrieb wartungsfrei. Die Kupplungsglieder (Lenker) sind mit Nadel- und Rollenlager ausgerüstet, die für extreme Anforderungen (Drehspielfreiheit) vorgespannt montiert werden können.

Sondergrößen und -ausführungen sind möglich, unsere Techniker beraten Sie gern.



## Inhaltsverzeichnis

### Lineflex-Kupplungen LFK

|  |   |   |                    |
|--|---|---|--------------------|
|    |    | <b>Technische Informationen</b><br>Ausführung A1, A2 A3, A4, A5, A6, A7   | Seite<br>003       |
|    |    | <b>Technische Informationen</b><br>Hinweise für den Einbau und Betrieb<br>Erläuterungen und Berechnungen zur Kupplungsauslegung | Seite<br>004 - 005 |
|    |    | <b>Abmessungen LFK 44 - LFK 280</b><br>Lineflex-Kupplung LFK (A1, A2, A3, A4, A5, A6, A7)                                       | Seite<br>006 - 007 |
|   |   | <b>Abmessungen LFK 44 - LFK 280</b><br>Lineflex-Kupplung LFK (A1, A2, A3, A4, A5, A6, A7)                                       | Seite<br>008 - 009 |
|  |  | <b>Auswahltablelle</b><br>Lebensdauertabelle nach Drehmoment<br>Lebensdauertabelle nach Leistung                                | Seite<br>010 - 011 |
|  |  | <b>Abmessungen GFL - Gegenflansch</b><br>Zur Ausführung A4 und A6   | Seite<br>012 - 013 |
|  |  | <b>Abmessungen ISP-D - Inkofix Spannflansch</b><br>Zur Ausführung A3  | Seite<br>014 - 015 |

## Technische Informationen

### Lineflex-Kupplungen LFK

Die INKOMA-Lineflex-Kupplung LFK ist standardmäßig in den folgenden Ausführungen lieferbar:

**A1 = Normalausführung:**

Die beiden Außenscheiben haben Gewindebohrungen zum Anflanschen von Gegenflanschen.

**A2 = Nabenausführung:**

Die beiden Außenscheiben haben eingearbeitete und nach außen gerichtete Naben.

**A3 = Spannausführung:**

Normalausführung A1 mit zusätzlichen Spannflanschen ausgerüstet. Mit den Spannflanschen wird die Kupplung kraftschlüssig mit den Wellen verbunden.

Einzelheiten über die Spannflansche s. Seite 14

**A4 = Gegenflanschausführung:**

Normalausführung A1 mit zusätzlichen Gegenflanschen ausgerüstet. Die Gegenflansche haben Naben.

Einzelheiten über die Gegenflansche s. Seite 12.

**A5 = Nabenausführung mit einer nach innen gerichteten Nabe:**

Die beiden Außenscheiben haben eingearbeitete und nach innen gerichtete Naben.

Die axiale Baulänge entspricht der Normalausführung A1 - A1.

**A6 = Gegenflanschausführung mit einer nach innen gerichteten Nabe:**

Normalausführung A1 mit zusätzlichem Gegenflansch ausgerüstet, jedoch zeigt die Nabe des Gegenflansches nach innen.

Einzelheiten über die Gegenflansche s. Seite 12.

**A7 = Nabenausführung geteilt:**

Die Nabenausführung hat eine geteilte Schale zum Festsetzen der Kupplung auf den Antriebswellen. Diese Ausführung verlangt bei der Montage kein Verrücken der An- und Abtriebswelle.

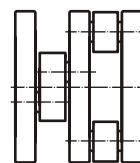
**Kombinationen:**

Jede Kupplung kann auch kombiniert, d.h. in unterschiedlicher Ausführung je Seite geliefert werden, z.B. A1/A2, d.h. eine Seite als Endscheibe mit Gewindebohrungen und die andere Seite mit eingearbeiteter und nach außen gerichteter Nabe.

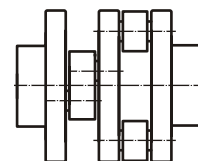
Alle Ausführungen sind miteinander kombinierbar, z.B. A3/A4, A1/A4, A2/A3 usw.

**Sonderausführungen:**

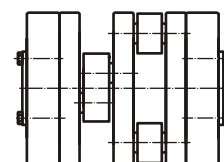
Neben den Standardausführungen sind auch kundenspezifische Sonderausführungen, z.B. Ausbildung der Außenscheibe als Kettenrad, als Zahnrad, als Zapfen u. dgl. möglich.



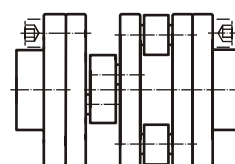
A1 A1



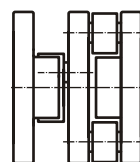
A2 A2



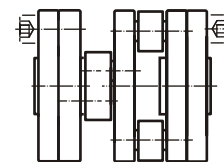
A3 A3



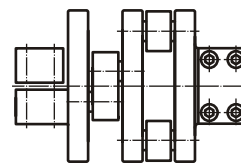
A4 A4



A5 A5



A6 A6



A7 A7

## Technische Informationen

### Lineflex-Kupplungen LFK

#### Hinweise für den Einbau und Betrieb:

Die zu verbindenden Wellen müssen in achsparalleler Lage eingebaut werden. Sollten die vorgegebenen max. möglichen Beugungsfehler  $\varphi \alpha^\circ$  überschritten werden, ist der Einsatz einer INKOMA-Inkoflex-Kupplung zu empfehlen. (Einzelheiten s. Rubrik "Inkoflex-Kupplung"). Eine Neigung der Wellen zueinander bewirkt eine Kantenbelastung der Lagerung und führt zum vorzeitigen Verschleiß und Ausfall.

#### Alle LFK-Kupplungen haben ein Axialspiel:

Die leichte Baureihe - Gleitlagerkupplung + 1 mm  
 Die Standardbaureihe - bis Größe LFK 196...  $\pm 2$  mm  
 Die schwere Baureihe - bis Größe LFK 280...  $\pm 4$  mm

Beim Einbau sollte darauf geachtet werden, dass die Kupplung axial nicht verspannt wird; die Mittelscheibe soll axial fühlbar verschiebbar sein.

Trotz Verwendung hochwertiger Materialien, Lager und genauester Fertigungsmethoden ist absolute Drehsteifigkeit nicht gegeben. Unten dargestelltes Diagramm zeigt einen empirisch ermittelten Mittelwert über die Drehsteifigkeit. Sollte eine hohe Drehsteifigkeit erforderlich sein, schlagen wir vor, z.B. durch Vorspannen der Lagerung oder Abbremsen des Kupplungssystems dieses zu erreichen. Meist ist jedoch die Drehsteifigkeit für den geforderten Einsatzfall ausreichend. Bei Reduzierung des Lagerspiels wird der Beugungswinkel  $\rho^\circ$  eingeengt.

Die INKOMA-Lineflex-Kupplung ist vollkommen dynamisch ausgeglichen und ist daher für hohe Drehzahlen geeignet.

Radialschwingungen von außen werden kompensiert und nicht übertragen.

Die INKOMA-Lineflex-Kupplung wird im betriebsfertigen Zustand geliefert. Eine Nachschmierung kann über Schmiernippel in den Kupplungslenkern erfolgen. Die Schmierfristen der Kupplung hängen von der Beanspruchung der Schmierfette (Fettqualität), der Betriebstemperatur, der Drehzahl, der Belastung, der Fettmenge und den Umgebungseinflüssen ab. Diese Faktoren müssen unbedingt berücksichtigt werden, da sich dadurch beträchtliche Streuungen ergeben.

Im allgemeinen kann man davon ausgehen, dass bei normal üblichen Betriebsbedingungen (mittlere Drehzahl) eine Lebensdauerschmierung gegeben ist.

#### Beispiel:

LFK 134.140/2

$T_{\text{stat.}}$  [Nm] = 2100 Nm

$T_{\text{kN}}$  [Nm] = 660 Nm

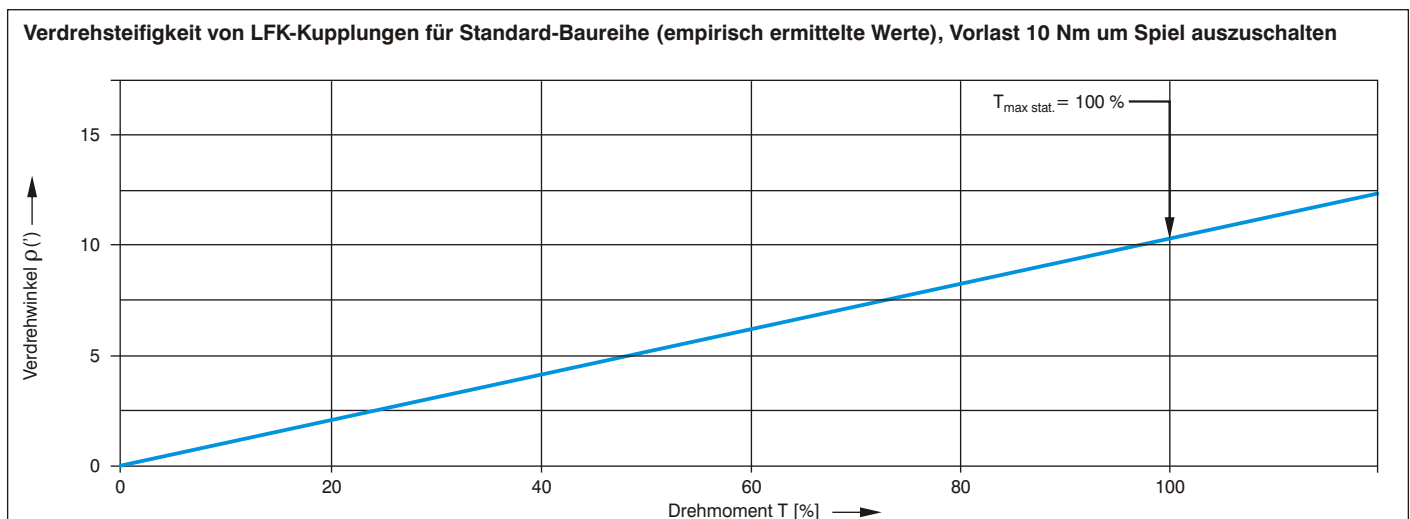
$T$  [%] =  $100 \% \frac{T_{\text{kN}}}{T_{\text{stat.}}}$

$T$  [%] =  $100 \% \frac{660 \text{ Nm}}{2750 \text{ Nm}} = 24 \% \rightarrow$  Verdrehwinkel  $\rho = 2,5'$

$T_{\text{stat.}}$  [Nm] = max. statisches Drehmoment

$T_{\text{kN}}$  [Nm] = Antriebsnennmoment

$T$  [%] = Drehmoment in %



## Technische Informationen

### Lineflex-Kupplungen LFK

#### Erläuterungen und Berechnungen zur Kupplungsauslegung:

Die Belastbarkeit der INKOMA-Lineflex-Kupplung ist abhängig von der Drehzahl der Kupplung und der Art der Belastung.

Bei der Auslegung der Kupplung gelten folgende Betriebsfaktoren:

| Einsatzfall              | Betriebsfaktor K |
|--------------------------|------------------|
| keine Stöße              | 1,0              |
| mittlere Stöße           | 1,8              |
| schwere Stöße            | 2,5              |
| schwere reversible Stöße | 3,0              |

Hiermit kann das Betriebsmoment T errechnet werden.

$$T = \frac{9550 \cdot K \cdot P}{n}$$

oder die anzunehmende Betriebsleistung eines Antriebes.

$$P_B = K \cdot P_A$$

Mit diesem Betriebsmoment bzw. der Betriebsleistung kann aus den Tabellen auf den Seiten 10 und 11 die geeignete INKOMA-Lineflex-Kupplung für die gewünschte Drehzahl und Lebensdauer ausgesucht werden.

#### Beispiel:

Ein Walzenantrieb benötigt  $P = 2,8$  kW Antriebsleistung. Die Drehzahl beträgt 150 1/min. Es wird von einem schweren Stoßbetrieb ausgegangen. Die Lebensdauer soll 20000 h erreichen.

$$P_B = K \cdot P$$

$$P_B = 2,5 \cdot 2,8 \text{ kW}$$

$$P_B = 7 \text{ kW}$$

Mit der errechneten Leistung, der Drehzahl und der Lebensdauerstunden wird mit den Leistungstabellen auf den Seiten 10 und 11 die entsprechende Kupplung ausgewählt.

**Gewählte Kupplung:** LFK 134.140/2

#### Erläuterung:

T [Nm] = Betriebsmoment

K [-] = Betriebsfaktor

P [kW] = Antriebsleistung

n [1/min] = Drehzahl

$P_B$  [kW] = max. Betriebsleistung der Kupplung

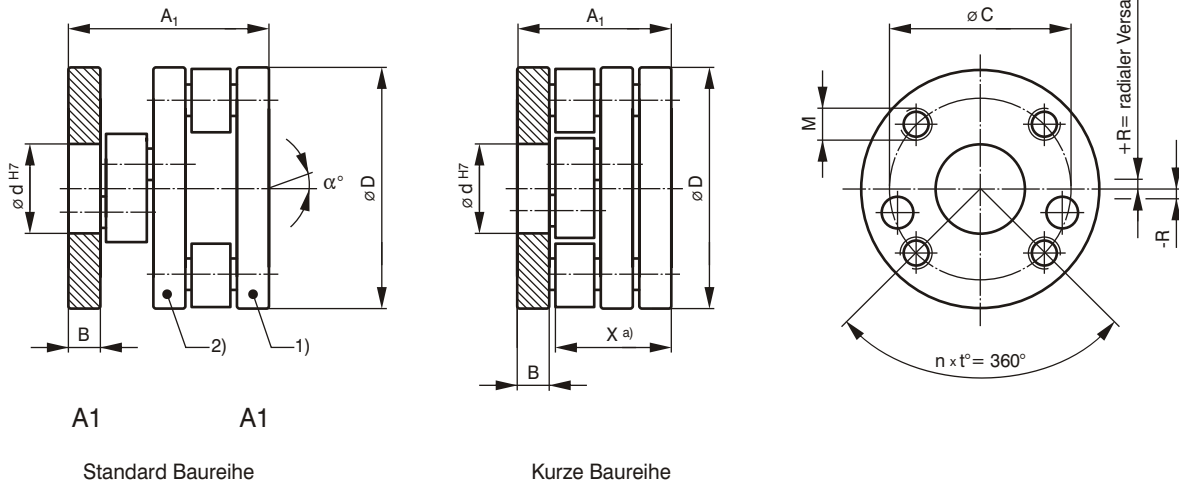
$P_A$  [kW] = Antriebsnennleistung der Kupplung

$L_n$  [h] = Lebensdauer

## Abmessungen LFK 44 - LFK 280

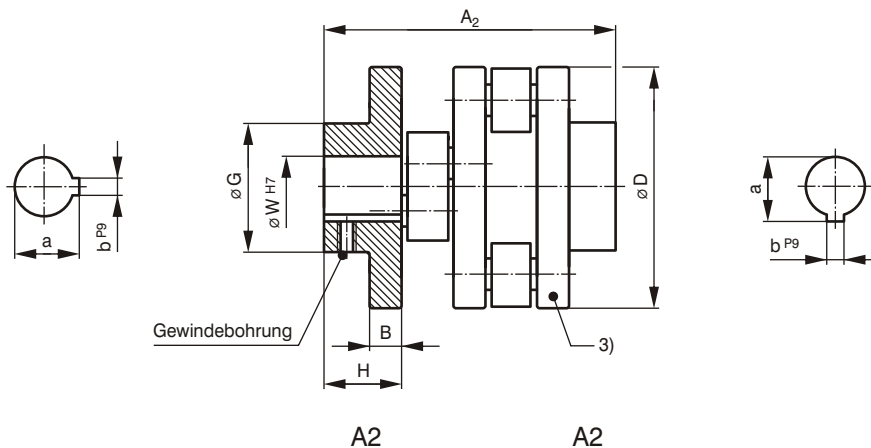
### Lineflex-Kupplung LFK (A1, A2)

Die INKOMA-Lineflex-Kupplung LFK ist standardmäßig in folgenden Ausführungen lieferbar:



A1 A1  
Standard Baureihe

Kurze Baureihe

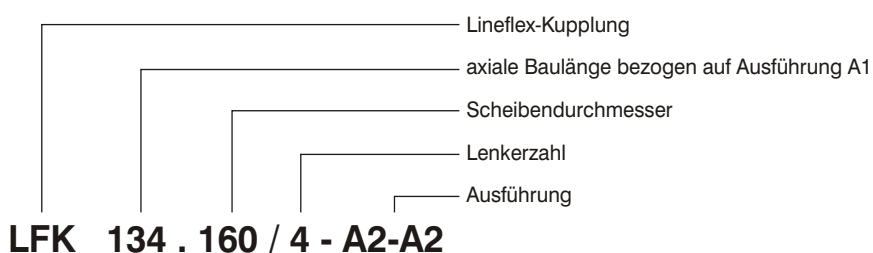


A2 A2

- 1) Außenscheibe
- 2) Mittelscheibe
- 3) Außenscheibe mit Nabe
- 4) Gegenflansch mit Nabe
- 5) Außenscheibe mit Spannflansch
- 6) Außenscheibe mit geteilter Nabe

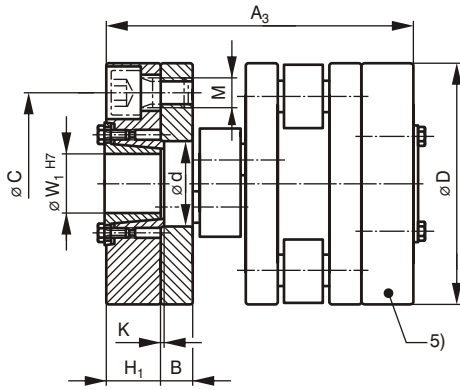
a) "X" nur dieser Bereich axial fixiert

### Bestellbeispiel:



## Abmessungen LFK 44 - LFK 280

### Lineflex-Kupplung LFK (A3, A4, A5, A6, A7)

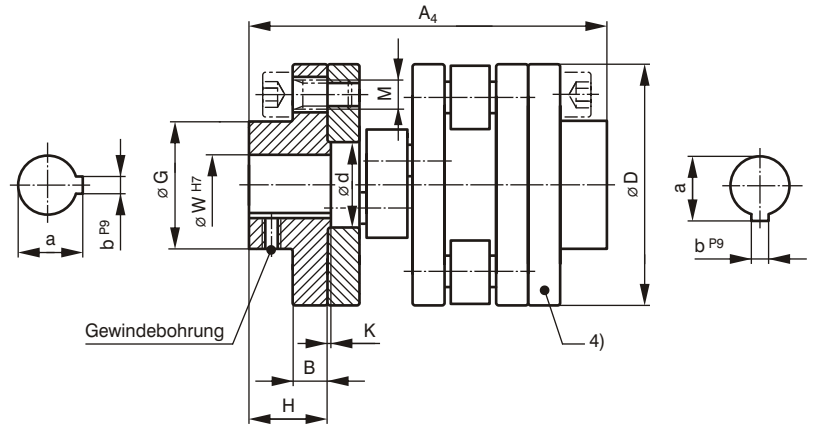


A3

A3

$$A3 = A1 + \text{ISP-D}$$

Weitere Einzelheiten s. Seite 14 Spannflansch.

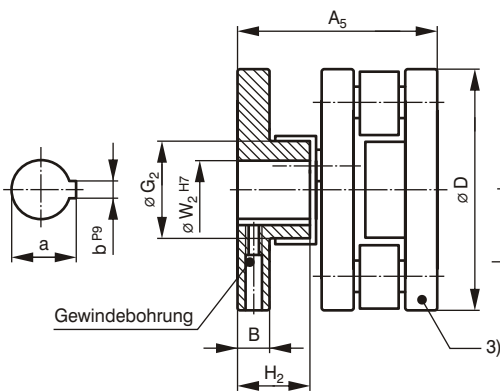


A4

A4

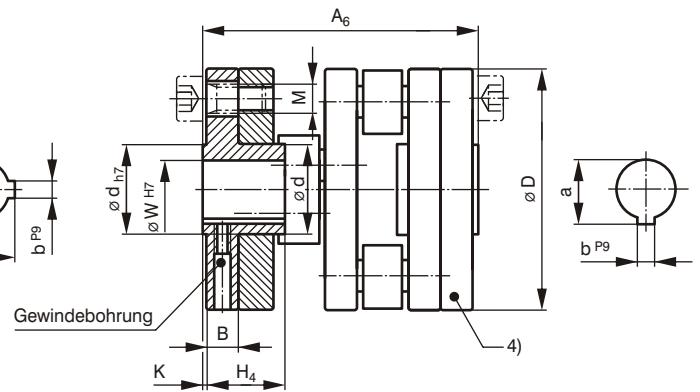
$$A4 = A1 + \text{GFL}$$

Fehlende Maße und Typenbezeichnungen GFL s. Seite 12.



A5

A5

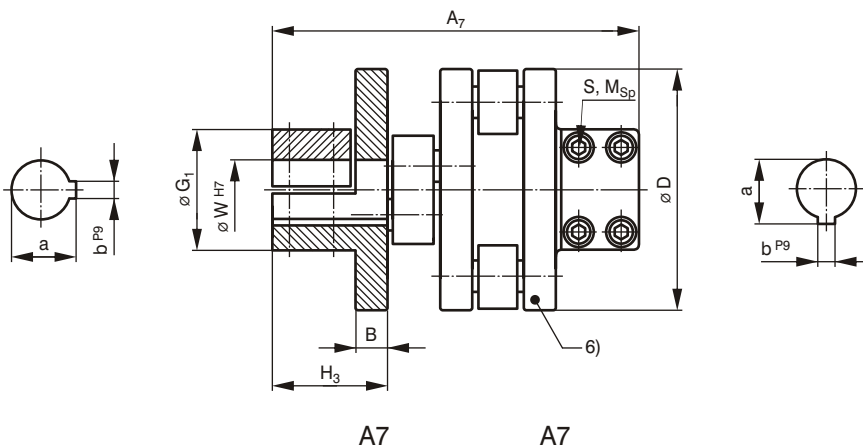


A6

A6

$$A6 = A1 + \text{GFL}$$

Fehlende Maße und Typenbezeichnungen GFL s. Seite 12.



A7

A7

## Abmessungen LFK 44 - LFK 280

### Lineflex-Kupplung LFK (A1, A2, A3, A4, A5, A6, A7)

| Bezeichnung                   | Abmessungen [mm] |                   |                   |                   |                    |                   |                   |      |                  |     |                   |                   |                   |                   |                   |                   |                   |                   |                   |                              |                                |
|-------------------------------|------------------|-------------------|-------------------|-------------------|--------------------|-------------------|-------------------|------|------------------|-----|-------------------|-------------------|-------------------|-------------------|-------------------|-------------------|-------------------|-------------------|-------------------|------------------------------|--------------------------------|
|                               | A <sub>1</sub>   | A <sub>2</sub>    | A <sub>3</sub>    | A <sub>4</sub>    | A <sub>5</sub>     | A <sub>6</sub>    | A <sub>7</sub>    | B    | C                | D   | G                 | G <sub>1</sub>    | G <sub>2</sub>    | H                 | H <sub>1</sub>    | H <sub>2</sub>    | H <sub>3</sub>    | K                 | W <sup>1,3)</sup> | W <sub>1</sub> <sup>1)</sup> | W <sub>2</sub> <sup>1,3)</sup> |
| LFK 44.50/2 <sup>5)</sup>     | 44               | 68                | -                 | 84                | 44                 | 64                | 76                | 8    | 35               | 50  | 28                | 46                | 18                | 20                | -                 | 16                | 24                | 2                 | 14                | -                            | 12                             |
| LFK 44.70/2 <sup>5)</sup>     | 44               | 68                | -                 | 84                | 44                 | 64                | 94                | 8    | 56               | 70  | 35                | 40                | 35                | 20                | -                 | 16                | 33                | 2                 | 16                | -                            | 16                             |
| LFK 44.70/2-k <sup>5)</sup>   | 35               | 59                | -                 | 75                | <sup>4)</sup> 55   | 85                | 8                 | 56   | 70               | 35  | 40                | 35                | 20                | -                 | 16                | 33                | 2                 | 16                | -                 | 16                           |                                |
| LFK 44.70/4 <sup>5)</sup>     | 44               | 68                | -                 | 84                | -                  | 64                | 94                | 8    | 56               | 70  | 35                | 40                | -                 | 20                | -                 | -                 | 33                | 2                 | 16                | -                            | -                              |
| LFK 74.70/2                   | 74               | 93                | -                 | 114               | -                  | 99                | 124               | 10,5 | 48               | 70  | 35                | 37,5              | -                 | 20                | -                 | -                 | 35,5              | 2                 | 16                | -                            | -                              |
| LFK 74.90/2                   | 74               | 127               | 102               | 148               | 74                 | -                 | 134               | 10,5 | 70               | 90  | 55                | 50                | 38                | 37                | 14                | 30                | 40,5              | 3                 | 25                | 25                           | 25                             |
| LFK 74.90/2-k                 | 58               | 111               | 86                | 132               | <sup>4)</sup> 74   | -                 | 118               | 10,5 | 70               | 90  | 55                | 50                | 38                | 37                | 14                | 30                | 40,5              | 3                 | 25                | 25                           | 25                             |
| LFK 74.120/2                  | 74               | 137               | 122               | 158               | 74                 | 101               | 144               | 10,5 | 98               | 120 | 60                | 65                | 55                | 42                | 24                | 30                | 45,5              | 3                 | 30                | 30                           | 30                             |
| LFK 74.120/2-k                | 58               | 121               | 106               | 142               | <sup>4)</sup> 74   | 85                | 128               | 10,5 | 98               | 120 | 60                | 65                | 50                | 42                | 24                | 30                | 45,5              | 3                 | 30                | 30                           | 30                             |
| LFK 74.120/4                  | 74               | 137               | 122               | 158               | 74                 | 101               | 144               | 10,5 | 98               | 120 | 60                | 65                | 50                | 42                | 24                | 30                | 45,5              | 3                 | 30                | 30                           | 30                             |
| LFK 74.150/4                  | 74               | 137               | 122               | 158               | 74                 | 101               | 173               | 10,5 | 128              | 150 | 70                | 70                | 55                | 42                | 24                | 30                | 60                | 3                 | 35                | 35                           | 35                             |
| LFK 74.150/4-k                | 58               | 121               | 106               | 142               | <sup>4)</sup> 74   | 85                | 157               | 10,5 | 128              | 150 | 70                | 70                | 55                | 42                | 24                | 30                | 60                | 3                 | 35                | 35                           | 35                             |
| LFK 101.100/2                 | 101              | 144               | -                 | 175               | -                  | -                 | 182               | 15,5 | 70               | 100 | 54                | 65                | -                 | 37                | -                 | -                 | 56                | 3                 | 30                | -                            | -                              |
| LFK 101.120/2                 | 101              | 154               | 151               | 185               | 101                | 138               | 182               | 15,5 | 90               | 120 | 65                | 65                | 50                | 42                | 25                | 30                | 56                | 3                 | 30                | 30                           | 30                             |
| LFK 101.120/2-k               | 78,5             | 131,5             | 128,5             | 162,5             | 78,5               | 115,5             | 159,5             | 15,5 | 90               | 120 | 65                | 65                | 45                | 42                | 25                | 30                | 56                | 3                 | 30                | 30                           | 30                             |
| LFK 101.140/2                 | 101              | 174               | 161               | 205               | 101                | 138               | 200               | 15,5 | 110              | 140 | 70                | 80                | 65                | 52                | 30                | 37                | 65                | 3                 | 35                | 35                           | 35                             |
| LFK 101.140/2-k               | 78,5             | 151,5             | 138,5             | 182,5             | <sup>4)</sup> 78,5 | 115,5             | 177,5             | 15,5 | 110              | 140 | 70                | 80                | 60                | 52                | 30                | 37                | 65                | 3                 | 35                | 35                           | 35                             |
| LFK 134.120/2                 | 134              | 193               | -                 | 238               | -                  | -                 | 234               | 22,5 | 90               | 120 | 70                | 78                | -                 | 52                | -                 | -                 | 72,5              | 3                 | 35                | -                            | -                              |
| LFK 134.140/2                 | 134              | 193               | 204               | 238               | 134                | -                 | 234               | 22,5 | 100              | 140 | 70                | 78                | 45                | 52                | 35                | 45                | 72,5              | 3                 | 35                | 35                           | 30                             |
| LFK 134.140/2-k <sup>5)</sup> | 110              | 169               | 180               | 214               | 110                | -                 | 210               | 22,5 | 100              | 140 | 70                | 78                | 45                | 52                | 35                | 45                | 72,5              | 3                 | 35                | 35                           | 30                             |
| LFK 134.160/2                 | 134              | 193               | 204               | 238               | 134                | 185               | 244               | 22,5 | 120              | 158 | 85                | 90                | 60                | 52                | 35                | 45                | 77,5              | 3                 | 40                | 40                           | 40                             |
| LFK 134.160/2-k               | 110              | 169               | 180               | 214               | 110                | 161               | 220               | 22,5 | 120              | 158 | 85                | 90                | 60                | 52                | 35                | 45                | 77,5              | 3                 | 40                | 40                           | 40                             |
| LFK 155.140/2                 | 155              | 197               | -                 | 247               | -                  | 211               | 265               | 25   | 100              | 140 | 70                | 85                | -                 | 46                | -                 | -                 | 80                | 3                 | 30                | -                            | -                              |
| LFK 155.160/2                 | 155              | 209               | 245               | 259               | 155                | 211               | 265               | 25   | 115              | 160 | 75                | 88                | 56                | 52                | 45                | 58                | 80                | 3                 | 40                | 40                           | 40                             |
| LFK 155.180/2                 | 155              | 229               | 245               | 279               | 155                | 211               | 275               | 25   | 135              | 180 | 90                | 100               | 78                | 62                | 45                | 58                | 85                | 3                 | 45                | 45                           | 45                             |
| LFK 155.180/2-k               | 127              | 201               | 217               | 251               | <sup>4)</sup> 127  | 183               | 247               | 25   | 135              | 180 | 90                | 100               | 65                | 62                | 45                | 58                | 85                | 3                 | 45                | 45                           | 45                             |
| LFK 155.200/2                 | 155              | 249               | 265               | 299               | 155                | 211               | 275               | 25   | 152              | 200 | 100               | 100               | 78                | 72                | 55                | 58                | 85                | 3                 | 50                | 50                           | 50                             |
| LFK 155.220/4                 | 155              | 265               | 265               | 315               | 155                | 211               | 305               | 25   | 180              | 220 | 120               | 130               | 65                | 80                | 55                | 58                | 100               | 3                 | 55                | 55                           | 45                             |
| LFK 155.250/4                 | 155              | 265               | 285               | 315               | 155                | 211               | 305               | 25   | 210              | 250 | 120               | 130               | 115               | 80                | 65                | 58                | 100               | 3                 | 60                | 60                           | 60                             |
| LFK 155.300/4                 | 155              | 295               | 285               | 345               | 155                | 211               | 385               | 25   | 260              | 300 | 140               | 150               | 160               | 95                | 65                | 58                | 140               | 3                 | 70                | 70                           | 70                             |
| LFK 155.300/4-k               | 127              | 267               | 257               | 317               | 127                | 183               | 357               | 25   | 260              | 300 | 140               | 150               | 135               | 95                | 65                | 58                | 140               | 3                 | 70                | 70                           | 70                             |
| LFK 196.200/2                 | 196              | 276               | 326               | 336               | 196                | 266               | 346               | 30   | 150              | 200 | 100               | 115               | 85                | 70                | 65                | 68                | 105               | 5                 | 50                | 50                           | 50                             |
| LFK 196.250/2                 | 196              | 296               | 336               | 356               | 196                | 266               | 366               | 30   | 200              | 250 | 120               | 150               | 110               | 80                | 70                | 68                | 115               | 5                 | 60                | 60                           | 60                             |
| LFK 196.250/4                 | 196              | 296               | 336               | 356               | 196                | 266               | 366               | 30   | 200              | 250 | 120               | 150               | 85                | 80                | 70                | 68                | 115               | 5                 | 60                | 60                           | 60                             |
| LFK 196.310/4                 | 196              | 326               | <sup>6)</sup> 326 | 386               | 196                | 266               | 376               | 30   | 260              | 310 | 160               | 170               | 155               | 95                | 75                | 68                | 120               | 5                 | 80                | 80                           | 80                             |
| LFK 196.350/4                 | 196              | 406               | <sup>6)</sup> 406 | 466               | 196                | 266               | 416               | 30   | 280              | 350 | 200               | 210               | 165               | 135               | 80                | 68                | 140               | 5                 | 90                | 90                           | 90                             |
| LFK 196.350/4-k               | 152              | 362               | <sup>6)</sup> 362 | 422               | 152                | 222               | 372               | 30   | 280              | 350 | 200               | 210               | 165               | 135               | 80                | 68                | 140               | 5                 | 90                | 90                           | 90                             |
| LFK 196.350/6                 | 196              | <sup>6)</sup> 196 | <sup>6)</sup> 196 | <sup>6)</sup> 196 | <sup>6)</sup> 196  | <sup>6)</sup> 196 | <sup>6)</sup> 196 | 30   | 280              | 350 | <sup>6)</sup> 350 | <sup>6)</sup> 350 | <sup>6)</sup> 350 | <sup>6)</sup> 350 | <sup>6)</sup> 350 | <sup>6)</sup> 350 | <sup>6)</sup> 350 | 5                 | <sup>6)</sup> 5   | <sup>6)</sup> 5              | <sup>6)</sup> 5                |
| LFK 280.400/4                 | 280              | <sup>6)</sup> 280 | <sup>6)</sup> 280 | <sup>6)</sup> 280 | <sup>6)</sup> 280  | <sup>6)</sup> 280 | <sup>6)</sup> 280 | 48   | <sup>6)</sup> 48 | 400 | <sup>6)</sup> 400 | <sup>6)</sup> 400 | <sup>6)</sup> 400 | <sup>6)</sup> 400 | <sup>6)</sup> 400 | <sup>6)</sup> 400 | <sup>6)</sup> 400 | <sup>6)</sup> 400 | <sup>6)</sup> 400 | <sup>6)</sup> 400            | <sup>6)</sup> 400              |
| LFK 280.500/4                 | 280              | <sup>6)</sup> 280 | <sup>6)</sup> 280 | <sup>6)</sup> 280 | <sup>6)</sup> 280  | <sup>6)</sup> 280 | <sup>6)</sup> 280 | 48   | <sup>6)</sup> 48 | 500 | <sup>6)</sup> 500 | <sup>6)</sup> 500 | <sup>6)</sup> 500 | <sup>6)</sup> 500 | <sup>6)</sup> 500 | <sup>6)</sup> 500 | <sup>6)</sup> 500 | <sup>6)</sup> 500 | <sup>6)</sup> 500 | <sup>6)</sup> 500            | <sup>6)</sup> 500              |

-k= kurze Baulänge, ist nur auf die Länge "X" axial fixiert

<sup>1)</sup> Vorzugsbohrung auch in anderen ø lieferbar

<sup>3)</sup> Passfedernut nach DIN 6885 Teil 1

<sup>4)</sup> bei kurzer Baulänge nur Ausführung A1 - A5 lieferbar

<sup>5)</sup> axial nicht fixiert

<sup>6)</sup> nach Kundenwunsch

#### Axialspiel:

LFK 44...196 ± 2mm

LFK 280 ± 4mm

Sondergrößen auf Anfrage

## Abmessungen - Betriebsdaten LFK 44 - LFK 280

### Lineflex-Kupplung LFK (A1, A2, A3, A4, A5, A6, A7)

| Bezeichnung     | Abmessungen |        |        | Anschlussbohrungen |    |       | Klemmschrauben A7 |                      | Betriebsdaten |                      |                                    |   | Gewicht <sup>2)</sup> | CAD-Nr.: |
|-----------------|-------------|--------|--------|--------------------|----|-------|-------------------|----------------------|---------------|----------------------|------------------------------------|---|-----------------------|----------|
|                 | a [mm]      | b [mm] | d [mm] | M                  | n  | t [°] | S                 | M <sub>Sp</sub> [Nm] | R [±mm]       | Beugungswinkel α [°] | Drehmoment T <sub>stat.</sub> [Nm] | Massenträgheitsmoment <sup>2)</sup> J [kg cm <sup>2</sup> ] |                       |          |
| LFK 44.50/2     | 16,3        | 5      | 22     | M6                 | 3  | 120   | 2xM5              | 6                    | 2             | 0,6                  | 70                                 | 1,25  | 0,34                  | 36001    |
| LFK 44.70/2     | 18,3        | 5      | 25     | M6                 | 4  | 90    | 4xM5              | 6                    | 2             | 0,6                  | 115                                | 4,90  | 0,75                  | 36100    |
| LFK 44.70/2-k   | 18,3        | 5      | 25     | M6                 | 4  | 90    | 4xM5              | 6                    | 2             | 0,6                  | 115                                | 5,25  | 0,76                  | 36110    |
| LFK 44.70/4     | 18,3        | 5      | 25     | M6                 | 4  | 90    | 4xM5              | 6                    | 2             | 0,6                  | 165                                | 6,08  | 0,88                  | 36120    |
| LFK 74.70/2     | 18,3        | 5      | 25     | M10                | 3  | 120   | 2xM5              | 6                    | 3             | 0,7                  | 320                                | 9   | 1,3                   | 36150    |
| LFK 74.90/2     | 28,3        | 5      | 45     | M10                | 3  | 120   | 4xM6              | 10,5                 | 3             | 0,7                  | 463                                | 14,2  | 1,5                   | 36160    |
| LFK 74.90/2-k   | 28,3        | 5      | 45     | M10                | 3  | 120   | 4xM6              | 10,5                 | 3             | 0,7                  | 463                                | 15,1  | 1,6                   | 36170    |
| LFK 74.120/2    | 33,3        | 8      | 50     | M10                | 3  | 120   | 4xM8              | 25                   | 6             | 0,7                  | 638                                | 60  | 2,8                   | 36180    |
| LFK 74.120/2-k  | 33,3        | 8      | 50     | M10                | 3  | 120   | 4xM8              | 25                   | 3             | 0,7                  | 638                                | 62  | 2,9                   | 36190    |
| LFK 74.120/4    | 33,3        | 8      | 50     | M10                | 3  | 120   | 4xM8              | 25                   | 3             | 0,7                  | 1085                               | 72  | 3,3                   | 36200    |
| LFK 74.150/4    | 38,3        | 10     | 60     | M12                | 4  | 90    | 4xM8              | 25                   | 3             | 0,7                  | 1570                               | 150   | 4,6                   | 36210    |
| LFK 74.150/4-k  | 38,3        | 10     | 60     | M12                | 4  | 90    | 4xM8              | 25                   | 3             | 0,7                  | 1570                               | 153   | 4,7                   | 36220    |
| LFK 101.100/2   | 33,3        | 8      | 40     | M16                | 3  | 120   | 4xM8              | 25                   | 4             | 0,6                  | 930                                | 46  | 3,2                   | 36300    |
| LFK 101.120/2   | 33,3        | 8      | 50     | M12                | 4  | 90    | 4xM8              | 25                   | 4             | 0,6                  | 1240                               | 97  | 4,6                   | 36310    |
| LFK 101.120/2-k | 33,3        | 8      | 50     | M12                | 4  | 90    | 4xM8              | 25                   | 4             | 0,6                  | 1240                               | 99  | 4,7                   | 36320    |
| LFK 101.140/2   | 38,3        | 10     | 50     | M12                | 4  | 90    | 4xM10             | 50                   | 7,5           | 0,6                  | 1455                               | 131   | 6,2                   | 36330    |
| LFK 101.140/2-k | 38,3        | 10     | 50     | M12                | 4  | 90    | 4xM10             | 50                   | 4             | 0,6                  | 1455                               | 133   | 6,3                   | 36340    |
| LFK 134.120/2   | 38,3        | 10     | 40     | M16                | 3  | 120   | 4xM10             | 50                   | 5             | 0,5                  | 2100                               | 160   | 8,0                   | 36400    |
| LFK 134.140/2   | 38,3        | 10     | 55     | M16                | 3  | 120   | 4xM10             | 50                   | 5             | 0,5                  | 2750                               | 268   | 9,5                   | 36410    |
| LFK 134.140/2-k | 38,3        | 10     | 55     | M16                | 3  | 120   | 4xM10             | 50                   | 5             | 0,5                  | 2750                               | 271   | 9,6                   | 36420    |
| LFK 134.160/2   | 43,3        | 12     | 60     | M16                | 4  | 90    | 4xM12             | 87                   | 8             | 0,5                  | 3250                               | 409   | 11,2                  | 36430    |
| LFK 134.160/2-k | 43,3        | 12     | 60     | M16                | 4  | 90    | 4xM12             | 87                   | 5             | 0,5                  | 3250                               | 416   | 11,4                  | 36440    |
| LFK 155.140/2   | 33,3        | 8      | 50     | M20                | 3  | 120   | 4xM12             | 87                   | 6             | 0,4                  | 4000                               | 325   | 12,3                  | 36500    |
| LFK 155.160/2   | 43,3        | 12     | 60     | M16                | 5  | 72    | 4xM12             | 87                   | 6             | 0,4                  | 4950                               | 391   | 13,5                  | 36510    |
| LFK 155.180/2   | 48,8        | 14     | 70     | M16                | 4  | 90    | 4xM12             | 147                  | 6             | 0,4                  | 5860                               | 771   | 16,7                  | 36520    |
| LFK 155.180/2-k | 48,8        | 14     | 70     | M16                | 4  | 90    | 4xM12             | 147                  | 6             | 0,4                  | 5860                               | 788   | 16,9                  | 36530    |
| LFK 155.200/2   | 53,8        | 14     | 80     | M16                | 4  | 90    | 4xM12             | 147                  | 10            | 0,4                  | 6650                               | 1131  | 19,5                  | 36540    |
| LFK 155.220/4   | 59,3        | 16     | 80     | M20                | 4  | 90    | 4xM12             | 147                  | 6             | 0,4                  | 11000                              | 1870  | 27,3                  | 36550    |
| LFK 155.250/4   | 64,4        | 18     | 100    | M20                | 7  | 51,43 | 4xM12             | 147                  | 6             | 0,4                  | 15150                              | 2918  | 32,2                  | 36560    |
| LFK 155.300/4   | 74,9        | 20     | 150    | M20                | 7  | 51,43 | 4xM12             | 147                  | 6             | 0,4                  | 20250                              | 5513  | 39,2                  | 36570    |
| LFK 155.300/4-k | 74,9        | 20     | 150    | M20                | 7  | 51,43 | 4xM12             | 147                  | 6             | 0,4                  | 20250                              | 5541  | 39,4                  | 36580    |
| LFK 196.200/2   | 53,8        | 14     | 80     | M20                | 5  | 72    | 4xM16             | 360                  | 7             | 0,25                 | 11380                              | 1508  | 26,0                  | 36600    |
| LFK 196.250/2   | 64,4        | 18     | 100    | M20                | 5  | 72    | 4xM20             | 695                  | 13            | 0,25                 | 14700                              | 3353  | 37,0                  | 36610    |
| LFK 196.250/4   | 64,4        | 18     | 100    | M20                | 5  | 72    | 4xM20             | 695                  | 7             | 0,25                 | 22400                              | 3988  | 44,0                  | 36620    |
| LFK 196.310/4   | 85,4        | 22     | 150    | M20                | 7  | 51,43 | 4xM20             | 695                  | 7             | 0,25                 | 33200                              | 8302  | 56,0                  | 36630    |
| LFK 196.350/4   | 95,4        | 25     | 180    | M20                | 7  | 51,43 | 4xM24             | 1220                 | 7             | 0,25                 | 42200                              | 12586   | 65,0                  | 36640    |
| LFK 196.350/4-k | 95,4        | 25     | 180    | M20                | 7  | 51,43 | 4xM24             | 1220                 | 7             | 0,25                 | 42200                              | 12780   | 66,0                  | 36650    |
| LFK 196.350/6   | 6)          | 6)     | 180    | 6)                 | 6) | 6)    | 6)                | -                    | -             | -                    | 57300                              | 15336   | 72,0                  | 36660    |
| LFK 280.400/4   | 6)          | 6)     | 200    | 6)                 | 6) | 6)    | 6)                | -                    | 10            | 0,2                  | 50700                              | 31500   | 126,0                 | 36700    |
| LFK 280.500/4   | 6)          | 6)     | 250    | 6)                 | 6) | 6)    | 6)                | -                    | 13            | 0,2                  | 81060                              | 74220   | 190,0                 | 36710    |

-k= kurze Baulänge, ist nur auf die Länge "X" axial fixiert

<sup>2)</sup> bei Ausführung A1

6) nach Kundenwunsch

## Auswahltabelle

### Lebensdauertabelle nach Drehmoment

| Bezeichnung     | Lebensdauer L <sub>n</sub> [h] |       |       |       |       |       |       |      |       |       |       |      |       |       |      |      |
|-----------------|--------------------------------|-------|-------|-------|-------|-------|-------|------|-------|-------|-------|------|-------|-------|------|------|
|                 | 1000                           |       |       |       | 5000  |       |       |      | 10000 |       |       |      | 50000 |       |      |      |
|                 | Drehzahl n [1/min]             |       |       |       |       |       |       |      |       |       |       |      |       |       |      |      |
|                 | 50                             | 150   | 500   | 1500  | 50    | 150   | 500   | 1500 | 50    | 150   | 500   | 1500 | 50    | 150   | 500  | 1500 |
|                 | Drehmoment T [Nm]              |       |       |       |       |       |       |      |       |       |       |      |       |       |      |      |
| LFK 44.50/2     | 60                             | 43    | 30    | 22    | 37    | 27    | 19    | 13   | 30    | 22    | 15    | 11   | 25    | 18    | 12   | 9    |
| LFK 44.70/2     | 97                             | 70    | 48    | 35    | 60    | 43    | 30    | 21   | 48    | 35    | 24    | 17   | 39    | 28    | 20   | 14   |
| LFK 44.70/2-k   | 97                             | 70    | 48    | 35    | 60    | 43    | 30    | 21   | 48    | 35    | 24    | 17   | 39    | 28    | 20   | 14   |
| LFK 44.70/4     | 128                            | 92    | 64    | 46    | 79    | 57    | 39    | 28   | 64    | 46    | 32    | 23   | 52    | 37    | 26   | 19   |
| LFK 74.70/2     | 221                            | 159   | 111   | 80    | 136   | 98    | 68    | 49   | 111   | 80    | 55    | 40   | 90    | 65    | 45   | 32   |
| LFK 74.90/2     | 322                            | 232   | 161   | 116   | 199   | 143   | 100   | 72   | 161   | 116   | 81    | 58   | 131   | 94    | 66   | 47   |
| LFK 74.90/2-k   | 322                            | 232   | 161   | 116   | 199   | 143   | 100   | 72   | 161   | 116   | 81    | 58   | 131   | 94    | 66   | 47   |
| LFK 74.120/2    | 451                            | 324   | 226   | 163   | 278   | 200   | 140   | 100  | 226   | 163   | 113   | 81   | 184   | 132   | 92   | 66   |
| LFK 74.120/2-k  | 451                            | 324   | 226   | 163   | 278   | 200   | 140   | 100  | 226   | 163   | 113   | 81   | 184   | 132   | 92   | 66   |
| LFK 74.120/4    | 679                            | 488   | 340   | 245   | 419   | 301   | 210   | 151  | 340   | 245   | 171   | 123  | 276   | 199   | 139  | 100  |
| LFK 74.150/4    | 1094                           | 787   | 548   | 394   | 675   | 485   | 338   | 243  | 548   | 394   | 275   | 198  | 445   | 320   | 223  | 160  |
| LFK 74.150/4-k  | 1094                           | 787   | 548   | 394   | 675   | 485   | 338   | 243  | 548   | 394   | 275   | 198  | 445   | 320   | 223  | 160  |
| LFK 101.100/2   | 629                            | 453   | 315   | 227   | 388   | 279   | 195   | 140  | 315   | 227   | 158   | 114  | 256   | 184   | 128  | 92   |
| LFK 101.120/2   | 825                            | 594   | 414   | 297   | 509   | 366   | 255   | 184  | 414   | 297   | 207   | 149  | 336   | 242   | 168  | 121  |
| LFK 101.120/2-k | 825                            | 594   | 414   | 297   | 509   | 366   | 255   | 184  | 414   | 297   | 207   | 149  | 336   | 242   | 168  | 121  |
| LFK 101.140/2   | 1009                           | 725   | 506   | 364   | 622   | 448   | 312   | 224  | 506   | 364   | 253   | 182  | 411   | 295   | 206  | 148  |
| LFK 101.140/2-k | 1009                           | 725   | 506   | 364   | 622   | 448   | 312   | 224  | 506   | 364   | 253   | 182  | 411   | 295   | 206  | 148  |
| LFK 134.120/2   | 1243                           | 894   | 623   | 448   | 767   | 552   | 384   | 276  | 623   | 448   | 312   | 225  | 506   | 364   | 254  | 182  |
| LFK 134.140/2   | 1582                           | 1138  | 793   | 570   | 976   | 702   | 489   | 352  | 793   | 570   | 397   | 286  | 644   | 463   | 323  | 232  |
| LFK 134.140/2-k | 1582                           | 1138  | 793   | 570   | 976   | 702   | 489   | 352  | 793   | 570   | 397   | 286  | 644   | 463   | 323  | 232  |
| LFK 134.160/2   | 1847                           | 1328  | 926   | 666   | 1140  | 820   | 571   | 411  | 926   | 666   | 464   | 334  | 752   | 541   | 377  | 271  |
| LFK 134.160/2-k | 1847                           | 1328  | 926   | 666   | 1140  | 820   | 571   | 411  | 926   | 666   | 464   | 334  | 752   | 541   | 377  | 271  |
| LFK 155.140/2   | 2302                           | 1655  | 1153  | 830   | 1420  | 1021  | 712   | 512  | 1153  | 830   | 578   | 416  | 937   | 674   | 470  | 338  |
| LFK 155.160/2   | 2895                           | 2082  | 1451  | 1044  | 1786  | 1285  | 895   | 644  | 1451  | 1044  | 727   | 523  | 1178  | 848   | 591  | 425  |
| LFK 155.180/2   | 3398                           | 2444  | 1703  | 1225  | 2097  | 1508  | 1051  | 756  | 1703  | 1225  | 854   | 614  | 1383  | 995   | 693  | 499  |
| LFK 155.180/2-k | 3398                           | 2444  | 1703  | 1225  | 2097  | 1508  | 1051  | 756  | 1703  | 1225  | 854   | 614  | 1383  | 995   | 693  | 499  |
| LFK 155.200/2   | 3826                           | 2752  | 1918  | 1379  | 2361  | 1698  | 1183  | 851  | 1918  | 1379  | 961   | 691  | 1558  | 1120  | 781  | 561  |
| LFK 155.220/4   | 6323                           | 4548  | 3169  | 2279  | 3901  | 2806  | 1955  | 1406 | 3169  | 2279  | 1588  | 1142 | 2574  | 1851  | 1290 | 928  |
| LFK 155.250/4   | 8673                           | 6237  | 4347  | 3126  | 5351  | 3849  | 2682  | 1929 | 4347  | 3126  | 2178  | 1567 | 3531  | 2539  | 1769 | 1273 |
| LFK 155.300/4   | 11601                          | 8344  | 5814  | 4182  | 7158  | 5149  | 3588  | 2580 | 5814  | 4182  | 2914  | 2096 | 4723  | 3397  | 2367 | 1702 |
| LFK 155.300/4-k | 11601                          | 8344  | 5814  | 4182  | 7158  | 5149  | 3588  | 2580 | 5814  | 4182  | 2914  | 2096 | 4723  | 3397  | 2367 | 1702 |
| LFK 196.200/2   | 6581                           | 4733  | 3298  | 2372  | 4061  | 2921  | 2035  | 1464 | 3298  | 2372  | 1653  | 1189 | 2679  | 1927  | 1343 | 966  |
| LFK 196.250/2   | 7660                           | 5509  | 3839  | 2761  | 4726  | 3399  | 2369  | 1704 | 3839  | 2761  | 1924  | 1384 | 3118  | 2243  | 1563 | 1124 |
| LFK 196.250/4   | 11725                          | 8433  | 5876  | 4226  | 7235  | 5203  | 3626  | 2608 | 5876  | 4226  | 2945  | 2118 | 4773  | 3433  | 2392 | 1721 |
| LFK 196.310/4   | 21228                          | 15268 | 10639 | 7652  | 13098 | 9421  | 6565  | 4722 | 10639 | 7652  | 5332  | 3835 | 8642  | 6215  | 4331 | 3115 |
| LFK 196.350/4   | 21931                          | 15773 | 10991 | 7905  | 13532 | 9732  | 6782  | 4878 | 10991 | 7905  | 5509  | 3962 | 8928  | 6421  | 4474 | 3218 |
| LFK 196.350/4-k | 21931                          | 15773 | 10991 | 7905  | 13532 | 9732  | 6782  | 4878 | 10991 | 7905  | 5509  | 3962 | 8928  | 6421  | 4474 | 3218 |
| LFK 196.350/6   | 30845                          | 22184 | 15860 | 11195 | 18430 | 13595 | 9063  | 6677 | 15353 | 14639 | 7320  | 5437 | 11937 | 8579  | 6124 | 4405 |
| LFK 280.400/4   | 31166                          | 22415 | 16025 | 11312 | 19230 | 13736 | 9157  | 6747 | 15513 | 14792 | 7396  | 5494 | 12601 | 8669  | 6188 | 4451 |
| LFK 280.500/4   | 45947                          | 33045 | 23625 | 16676 | 28350 | 20250 | 13500 | 9947 | 22869 | 21807 | 10903 | 8102 | 18577 | 12781 | 9123 | 6562 |

-k= kurze Baulänge

## Auswahltabelle

### Lebensdauertabelle nach Leistung

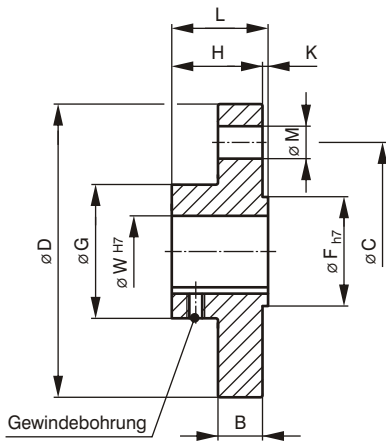
| Bezeichnung     | Lebensdauer L <sub>n</sub> [h] |       |        |        |       |       |       |        |       |       |       |        |       |       |       |        |
|-----------------|--------------------------------|-------|--------|--------|-------|-------|-------|--------|-------|-------|-------|--------|-------|-------|-------|--------|
|                 | 1000                           |       |        |        | 5000  |       |       |        | 10000 |       |       |        | 50000 |       |       |        |
|                 | Drehzahl n [1/min]             |       |        |        |       |       |       |        |       |       |       |        |       |       |       |        |
|                 | 50                             | 150   | 500    | 1500   | 50    | 150   | 500   | 1500   | 50    | 150   | 500   | 1500   | 50    | 150   | 500   | 1500   |
|                 | Leistung P <sub>B</sub> [kW]   |       |        |        |       |       |       |        |       |       |       |        |       |       |       |        |
| LFK 44.50/2     | 0,3                            | 0,7   | 1,6    | 3,4    | 0,2   | 0,4   | 1,0   | 2,1    | 0,2   | 0,3   | 0,8   | 1,7    | 0,1   | 0,3   | 0,6   | 1,4    |
| LFK 44.70/2     | 0,5                            | 1,1   | 2,5    | 5,5    | 0,3   | 0,7   | 1,6   | 3,4    | 0,3   | 0,5   | 1,3   | 2,7    | 0,2   | 0,4   | 1,0   | 2,2    |
| LFK 44.70/2-k   | 0,5                            | 1,1   | 2,5    | 5,5    | 0,3   | 0,7   | 1,6   | 3,4    | 0,3   | 0,5   | 1,3   | 2,7    | 0,2   | 0,4   | 1,0   | 2,2    |
| LFK 44.70/4     | 0,7                            | 1,4   | 3,3    | 7,2    | 0,4   | 0,9   | 2,1   | 4,5    | 0,3   | 0,7   | 1,7   | 3,6    | 0,3   | 0,6   | 1,4   | 2,9    |
| LFK 74.70/2     | 1,2                            | 2,5   | 5,8    | 12,5   | 0,7   | 1,5   | 3,6   | 7,7    | 0,6   | 1,3   | 2,9   | 6,3    | 0,5   | 1,0   | 2,4   | 5,1    |
| LFK 74.90/2     | 1,7                            | 3,6   | 8,5    | 18,2   | 1,0   | 2,2   | 5,2   | 11,3   | 0,8   | 1,8   | 4,2   | 9,1    | 0,7   | 1,5   | 3,4   | 7,4    |
| LFK 74.90/2-k   | 1,7                            | 3,6   | 8,5    | 18,2   | 1,0   | 2,2   | 5,2   | 11,3   | 0,8   | 1,8   | 4,2   | 9,1    | 0,7   | 1,5   | 3,4   | 7,4    |
| LFK 74.120/2    | 2,4                            | 5,1   | 11,8   | 25,5   | 1,5   | 3,1   | 7,3   | 15,8   | 1,2   | 2,6   | 5,9   | 12,8   | 1,0   | 2,1   | 4,8   | 10,4   |
| LFK 74.120/2-k  | 2,4                            | 5,1   | 11,8   | 25,5   | 1,5   | 3,1   | 7,3   | 15,8   | 1,2   | 2,6   | 5,9   | 12,8   | 1,0   | 2,1   | 4,8   | 10,4   |
| LFK 74.120/4    | 3,6                            | 7,7   | 17,8   | 38,5   | 2,2   | 4,7   | 11,0  | 23,7   | 1,8   | 3,8   | 8,9   | 19,3   | 1,4   | 3,1   | 7,3   | 15,7   |
| LFK 74.150/4    | 5,7                            | 12,4  | 28,7   | 61,9   | 3,5   | 7,6   | 17,7  | 38,2   | 2,9   | 6,2   | 14,4  | 31,0   | 2,3   | 5,0   | 11,7  | 25,2   |
| LFK 74.150/4-k  | 5,7                            | 12,4  | 28,7   | 61,9   | 3,5   | 7,6   | 17,7  | 38,2   | 2,9   | 6,2   | 14,4  | 31,0   | 2,3   | 5,0   | 11,7  | 25,2   |
| LFK 101.100/2   | 3,3                            | 7,1   | 16,5   | 35,6   | 2,0   | 4,4   | 10,2  | 22,0   | 1,7   | 3,6   | 8,3   | 17,9   | 1,3   | 2,9   | 6,7   | 14,5   |
| LFK 101.120/2   | 4,3                            | 9,3   | 21,7   | 46,7   | 2,7   | 5,8   | 13,4  | 28,8   | 2,2   | 4,7   | 10,9  | 23,4   | 1,8   | 3,8   | 8,8   | 19,0   |
| LFK 101.120/2-k | 4,3                            | 9,3   | 21,7   | 46,7   | 2,7   | 5,8   | 13,4  | 28,8   | 2,2   | 4,7   | 10,9  | 23,4   | 1,8   | 3,8   | 8,8   | 19,0   |
| LFK 101.140/2   | 5,3                            | 11,4  | 26,5   | 57,1   | 3,3   | 7,0   | 16,3  | 35,2   | 2,6   | 5,7   | 13,3  | 28,6   | 2,2   | 4,6   | 10,8  | 23,3   |
| LFK 101.140/2-k | 5,3                            | 11,4  | 26,5   | 57,1   | 3,3   | 7,0   | 16,3  | 35,2   | 2,6   | 5,7   | 13,3  | 28,6   | 2,2   | 4,6   | 10,8  | 23,3   |
| LFK 134.120/2   | 6,5                            | 14,0  | 32,6   | 70,4   | 4,0   | 8,7   | 20,1  | 43,4   | 3,3   | 7,0   | 16,3  | 35,3   | 2,6   | 5,7   | 13,3  | 28,6   |
| LFK 134.140/2   | 8,3                            | 17,9  | 41,5   | 89,6   | 5,1   | 11,0  | 25,6  | 55,3   | 4,2   | 9,0   | 20,8  | 44,9   | 3,4   | 7,3   | 16,9  | 36,5   |
| LFK 134.140/2-k | 8,3                            | 17,9  | 41,5   | 89,6   | 5,1   | 11,0  | 25,6  | 55,3   | 4,2   | 9,0   | 20,8  | 44,9   | 3,4   | 7,3   | 16,9  | 36,5   |
| LFK 134.160/2   | 9,7                            | 20,9  | 48,5   | 104,6  | 6,0   | 12,9  | 29,9  | 64,5   | 4,8   | 10,5  | 24,3  | 52,4   | 3,9   | 8,5   | 19,7  | 42,6   |
| LFK 134.160/2-k | 9,7                            | 20,9  | 48,5   | 104,6  | 6,0   | 12,9  | 29,9  | 64,5   | 4,8   | 10,5  | 24,3  | 52,4   | 3,9   | 8,5   | 19,7  | 42,6   |
| LFK 155.140/2   | 12,1                           | 26,0  | 60,4   | 130,3  | 7,4   | 16,0  | 37,3  | 80,4   | 6,0   | 13,0  | 30,3  | 65,3   | 4,9   | 10,6  | 24,6  | 53,1   |
| LFK 155.160/2   | 15,2                           | 32,7  | 76,0   | 163,9  | 9,4   | 20,2  | 46,9  | 101,1  | 7,6   | 16,4  | 38,1  | 82,2   | 6,2   | 13,3  | 30,9  | 66,7   |
| LFK 155.180/2   | 17,8                           | 38,4  | 89,2   | 192,4  | 11,0  | 23,7  | 55,0  | 118,7  | 8,9   | 19,2  | 44,7  | 96,4   | 7,2   | 15,6  | 36,3  | 78,3   |
| LFK 155.180/2-k | 17,8                           | 38,4  | 89,2   | 192,4  | 11,0  | 23,7  | 55,0  | 118,7  | 8,9   | 19,2  | 44,7  | 96,4   | 7,2   | 15,6  | 36,3  | 78,3   |
| LFK 155.200/2   | 20,0                           | 43,2  | 100,4  | 216,6  | 12,4  | 26,7  | 62,0  | 133,7  | 10,0  | 21,7  | 50,3  | 108,6  | 8,2   | 17,6  | 40,9  | 88,2   |
| LFK 155.220/4   | 33,1                           | 71,4  | 165,9  | 358,0  | 20,4  | 44,1  | 102,4 | 220,9  | 16,6  | 35,8  | 83,2  | 179,4  | 13,5  | 29,1  | 67,5  | 145,7  |
| LFK 155.250/4   | 45,4                           | 98,0  | 227,6  | 491,1  | 28,0  | 60,5  | 140,4 | 303,0  | 22,8  | 49,1  | 114,1 | 246,1  | 18,5  | 39,9  | 92,6  | 199,9  |
| LFK 155.300/4   | 60,7                           | 131,1 | 304,4  | 656,9  | 37,5  | 80,9  | 187,9 | 405,3  | 30,4  | 65,7  | 152,6 | 329,2  | 24,7  | 53,4  | 123,9 | 267,4  |
| LFK 155.300/4-k | 60,7                           | 131,1 | 304,4  | 656,9  | 37,5  | 80,9  | 187,9 | 405,3  | 30,4  | 65,7  | 152,6 | 329,2  | 24,7  | 53,4  | 123,9 | 267,4  |
| LFK 196.200/2   | 34,5                           | 74,3  | 172,7  | 372,6  | 21,3  | 45,9  | 106,6 | 229,9  | 17,3  | 37,3  | 86,6  | 186,8  | 14,0  | 30,3  | 70,3  | 151,7  |
| LFK 196.250/2   | 40,1                           | 86,5  | 201,0  | 433,7  | 24,7  | 53,4  | 124,0 | 267,6  | 20,1  | 43,4  | 100,7 | 217,4  | 16,3  | 35,2  | 81,8  | 176,6  |
| LFK 196.250/4   | 61,4                           | 132,5 | 307,7  | 663,9  | 37,9  | 81,7  | 189,9 | 409,6  | 30,8  | 66,4  | 154,2 | 332,7  | 25,0  | 53,9  | 125,3 | 270,3  |
| LFK 196.310/4   | 111,1                          | 239,8 | 557,1  | 1202,0 | 68,6  | 148,0 | 343,7 | 741,7  | 55,7  | 120,2 | 279,2 | 602,4  | 45,2  | 97,6  | 226,8 | 489,3  |
| LFK 196.350/4   | 114,8                          | 247,8 | 575,5  | 1241,7 | 70,9  | 152,9 | 355,1 | 766,2  | 57,6  | 124,2 | 288,4 | 622,3  | 46,7  | 100,9 | 234,3 | 505,5  |
| LFK 196.350/4-k | 114,8                          | 247,8 | 575,5  | 1241,7 | 70,9  | 152,9 | 355,1 | 766,2  | 57,6  | 124,2 | 288,4 | 622,3  | 46,7  | 100,9 | 234,3 | 505,5  |
| LFK 196.350/6   | 161,5                          | 348,4 | 830,4  | 1758,4 | 96,5  | 213,5 | 474,5 | 1048,4 | 80,4  | 229,9 | 383,2 | 854,0  | 62,5  | 134,7 | 320,6 | 691,1  |
| LFK 280.400/4   | 163,2                          | 351,1 | 839,4  | 1776,8 | 100,7 | 215,7 | 479,4 | 1059,7 | 81,2  | 232,3 | 387,2 | 862,9  | 65,9  | 136,2 | 324,0 | 699,1  |
| LFK 280.500/4   | 240,6                          | 519,2 | 1237,8 | 2619,3 | 148,4 | 318,1 | 706,8 | 1362,3 | 119,0 | 342,2 | 570,1 | 1272,6 | 97,3  | 200,7 | 477,6 | 1030,7 |

-k= kurze Baulänge

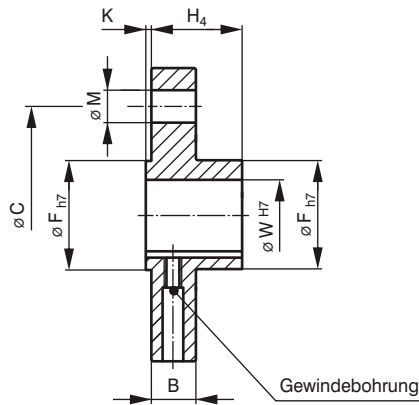
## Abmessungen GFL

### GFL - Gegenflansch

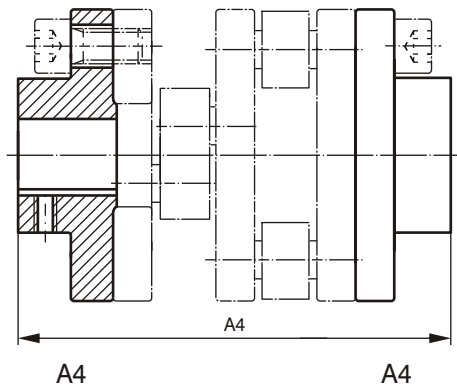
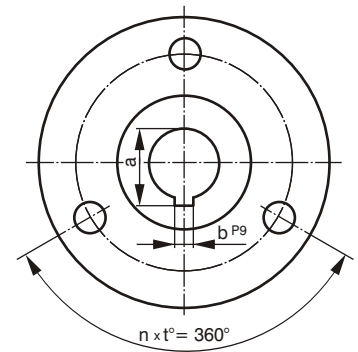
Zur Ausführung A4 und A6.



A4

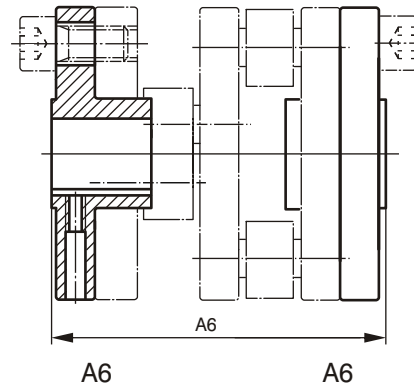


A6



A4

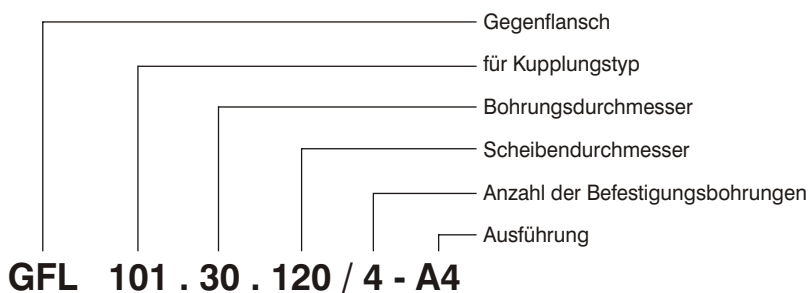
A4



A6

A6

### Bestellbeispiel:



# Lineflex - Kupplungen

| Bezeichnung      | Abmessungen [mm] |     |     |     |     |     |                |   |     |                 |                   |     |                 |                 | Anschlussbohrungen |             |                     | Massenträgheitsmoment<br>J<br>[kg cm <sup>2</sup> ] | Gewicht<br>[kg] | CAD-Nr.: |
|------------------|------------------|-----|-----|-----|-----|-----|----------------|---|-----|-----------------|-------------------|-----|-----------------|-----------------|--------------------|-------------|---------------------|---|-----------------|----------|
|                  | B                | C   | D   | F   | G   | H   | H <sub>4</sub> | K | L   | W <sup>1)</sup> | W <sub>max.</sub> |     | a <sup>2)</sup> | b <sup>2)</sup> | Bohrung<br>M       | Anzahl<br>n | Teilung<br>t<br>[°] |   |                 |          |
|                  |                  |     |     |     |     |     |                |   |     |                 | A4                | A6  |                 |                 |                    |             |                     |   |                 |          |
| GFL 44.14.50/3   | 8                | 35  | 50  | 22  | 24  | 20  | 16             | 2 | 22  | 14              | 14                | 14  | 16,3            | 5               | 6,6                | 3           | 120                 | 0,4   | 0,14            | 37001    |
| GFL 44.16.70/4   | 8                | 56  | 70  | 25  | 35  | 20  | 16             | 2 | 22  | 16              | 22                | 16  | 18,3            | 5               | 6,6                | 4           | 90                  | 1,5   | 0,29            | 37002    |
| GFL 74.16.70/3   | 10,5             | 48  | 70  | 25  | 31  | 20  | 20             | 2 | 22  | 16              | 18                | 16  | 18,3            | 5               | 11                 | 3           | 120                 | 2,0   | 0,32            | 37101    |
| GFL 74.25.90/3   | 10,5             | 70  | 90  | 45  | 53  | 37  | 21             | 3 | 40  | 25              | 40                | 33  | 28,3            | 8               | 11                 | 3           | 120                 | 6,4   | 0,85            | 37102    |
| GFL 74.30.120/3  | 10,5             | 98  | 120 | 50  | 60  | 42  | 40             | 3 | 45  | 30              | 45                | 38  | 33,3            | 8               | 11                 | 3           | 120                 | 18,0  | 1,40            | 37103    |
| GFL 74.35.150/4  | 10,5             | 128 | 150 | 60  | 70  | 42  | 40             | 3 | 45  | 35              | 50                | 45  | 38,3            | 10              | 14                 | 4           | 90                  | 41,7  | 2,04            | 37104    |
| GFL 101.30.100/3 | 15,5             | 70  | 100 | 40  | 45  | 37  | 31             | 3 | 40  | 30              | 30                | 30  | 33,3            | 8               | 18                 | 3           | 120                 | 11,5  | 0,95            | 37301    |
| GFL 101.30.120/4 | 15,5             | 90  | 120 | 50  | 65  | 42  | 42             | 3 | 45  | 30              | 45                | 38  | 33,3            | 8               | 14                 | 4           | 90                  | 27,0  | 1,8             | 37302    |
| GFL 101.35.140/4 | 15,5             | 110 | 140 | 50  | 70  | 52  | 52             | 3 | 55  | 35              | 45                | 38  | 38,3            | 10              | 14                 | 4           | 90                  | 48,3  | 2,5             | 37303    |
| GFL 134.30.120/3 | 22,5             | 90  | 120 | 40  | 65  | 52  | 45             | 3 | 55  | 30              | 35                | 30  | 33,3            | 8               | 18                 | 3           | 120                 | 39,2  | 2,4             | 37501    |
| GFL 134.35.140/3 | 22,5             | 100 | 140 | 55  | 70  | 52  | 45             | 3 | 55  | 35              | 50                | 40  | 38,3            | 10              | 18                 | 3           | 120                 | 69,8  | 3,1             | 37502    |
| GFL 134.40.160/4 | 22,5             | 120 | 158 | 60  | 85  | 52  | 52             | 3 | 55  | 40              | 55                | 45  | 43,3            | 12              | 18                 | 4           | 90                  | 114,5   | 4,2             | 37503    |
| GFL 155.30.140/3 | 25               | 100 | 140 | 40  | 69  | 46  | 50             | 3 | 49  | 30              | 30                | 30  | 33,3            | 8               | 22                 | 3           | 120                 | 77,2  | 3,2             | 37701    |
| GFL 155.40.160/5 | 25               | 115 | 160 | 60  | 75  | 52  | 50             | 3 | 55  | 40              | 55                | 45  | 43,3            | 12              | 18                 | 5           | 72                  | 128,2   | 4,0             | 37702    |
| GFL 155.45.180/4 | 25               | 135 | 180 | 70  | 90  | 62  | 62             | 3 | 65  | 45              | 60                | 53  | 48,8            | 14              | 18                 | 4           | 90                  | 210,7   | 5,95            | 37703    |
| GFL 155.50.200/4 | 25               | 152 | 200 | 80  | 100 | 72  | 72             | 3 | 75  | 50              | 70                | 65  | 53,8            | 14              | 18                 | 4           | 90                  | 324,7   | 7,8             | 37704    |
| GFL 155.55.220/4 | 25               | 180 | 220 | 80  | 120 | 80  | 50             | 3 | 83  | 55              | 70                | 65  | 59,3            | 16              | 22                 | 4           | 90                  | 503,7   | 10,6            | 37705    |
| GFL 155.60.250/7 | 25               | 210 | 250 | 100 | 120 | 80  | 80             | 3 | 83  | 60              | 80                | 80  | 64,4            | 18              | 22                 | 7           | 51,43               | 779   | 12,4            | 37706    |
| GFL 155.70.300/7 | 25               | 260 | 300 | 150 | 140 | 95  | 80             | 3 | 98  | 70              | 80                | 80  | 74,9            | 20              | 22                 | 7           | 51,43               | 1619  | 17,6            | 37707    |
| GFL 196.50.200/5 | 30               | 150 | 200 | 80  | 100 | 70  | 70             | 5 | 75  | 50              | 70                | 65  | 53,8            | 14              | 22                 | 5           | 72                  | 386   | 8,5             | 37801    |
| GFL 196.60.250/5 | 30               | 200 | 250 | 100 | 120 | 80  | 80             | 5 | 85  | 60              | 80                | 80  | 64,4            | 18              | 22                 | 5           | 72                  | 932   | 14,0            | 37802    |
| GFL 196.80.310/7 | 30               | 260 | 310 | 150 | 160 | 95  | 95             | 5 | 100 | 80              | 100               | 100 | 85,4            | 22              | 22                 | 7           | 51,43               | 2230  | 24,2            | 37803    |
| GFL 196.90.350/7 | 30               | 280 | 350 | 180 | 200 | 135 | 100            | 5 | 140 | 90              | 110               | 110 | 95,4            | 25              | 22                 | 7           | 51,43               | 4304  | 42,1            | 37804    |

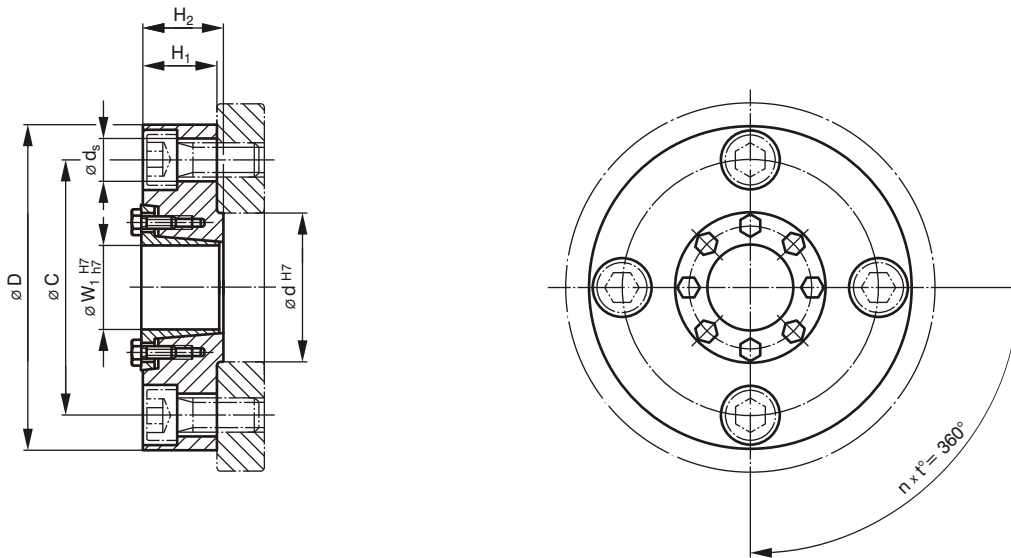
1) Das Maß "W" für die Nabenbohrung ist ein Vorzugsmaß.

2) Werte nur für Maß "W"; ansonsten Passfeder nach DIN 6885/1

## Abmessungen ISP-D

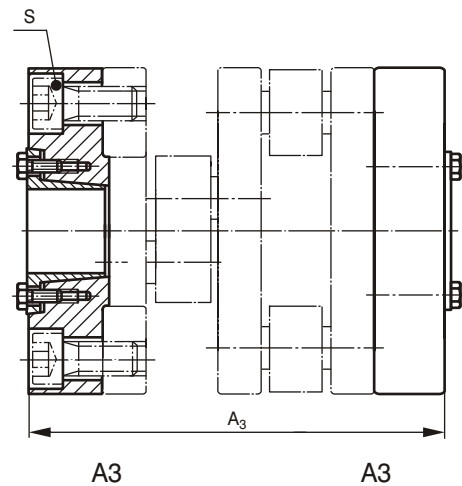
### ISP-D - Inkofix Spannflansch

Zur Ausführung A3.



#### Erläuterungen:

- $T_{\text{stat}}$  = maximal übertragbares Drehmoment eines Spannflansches
- $F_{\text{ax}}$  = maximal übertragbare Axialkraft eines Spannflansches
- $T_A$  = erforderliches Anzugsmoment der Spannschrauben



#### Bestellbeispiel:

- ISP — Inkofix Spannflansch ISP-D
  - 30 — Innendurchmesser  $W_1$
  - 115 — Außendurchmesser  $D$
  - 4 — Anzahl der Befestigungsbohrungen
  - D — Ausführung
  - 50 —  $\varnothing$  "dh7"-Zentrieransatz
- ISP 30 . 115 / 4 D 50**

# Lineflex - Kupplungen

| Bezeichnung Kupplung | Bezeichnung Spannflansch | Abmessungen [mm] |     |     |                |                |                              | Anschlussbohrungen          |          |               |  |  |  |  |  |  |
|----------------------|--------------------------|------------------|-----|-----|----------------|----------------|------------------------------|-----------------------------|----------|---------------|--|--|--|--|--|--|
|                      |                          | d                | C   | D   | H <sub>1</sub> | H <sub>2</sub> | W <sub>1</sub> <sup>1)</sup> | Bohrung d <sub>s</sub> [mm] | Anzahl n | Teilung t [°] |  |  |  |  |  |  |
| LFK 74.90/2          | ISP 25.90/3D45           | 45               | 70  | 90  | 14             | 17             | 25                           | 11                          | 3        | 120           |  |  |  |  |  |  |
| LFK 74.120/2; /4     | ISP 30.120/3D50          | 50               | 98  | 120 | 24             | 27             | 30                           | 11                          | 3        | 120           |  |  |  |  |  |  |
| LFK 74.150/4         | ISP 35.150/4D60          | 60               | 128 | 150 | 24             | 27             | 35                           | 13                          | 4        | 90            |  |  |  |  |  |  |
| LFK 101.120/2        | ISP 30.115/4D50          | 50               | 90  | 115 | 25             | 28             | 30                           | 13                          | 4        | 90            |  |  |  |  |  |  |
| LFK 101.140/2        | ISP 35.135/4D50          | 50               | 110 | 135 | 30             | 33             | 35                           | 13                          | 4        | 90            |  |  |  |  |  |  |
| LFK 134.140/2        | ISP 35.130/3D55          | 55               | 100 | 130 | 35             | 38             | 35                           | 18                          | 3        | 120           |  |  |  |  |  |  |
| LFK 134.160/2        | ISP 40.150/4D60          | 60               | 120 | 150 | 35             | 38             | 40                           | 18                          | 4        | 90            |  |  |  |  |  |  |
| LFK 155.160/2        | ISP 40.145/5D60          | 60               | 115 | 145 | 45             | 48             | 40                           | 18                          | 5        | 72            |  |  |  |  |  |  |
| LFK 155.180/2        | ISP 45.165/4D70          | 70               | 135 | 165 | 45             | 48             | 45                           | 18                          | 4        | 90            |  |  |  |  |  |  |
| LFK 155.200/2        | ISP 50.185/4D80          | 80               | 152 | 185 | 55             | 58             | 50                           | 18                          | 4        | 90            |  |  |  |  |  |  |
| LFK 155.220/4        | ISP 55.220/4D80          | 80               | 180 | 220 | 55             | 58             | 55                           | 22                          | 4        | 90            |  |  |  |  |  |  |
| LFK 155.250/4        | ISP 60.250/7D100         | 100              | 210 | 250 | 65             | 70             | 60                           | 22                          | 7        | 51,43         |  |  |  |  |  |  |
| LFK 155.300/4        | ISP 70.300/7D150         | 150              | 260 | 300 | 65             | 70             | 70                           | 22                          | 7        | 51,43         |  |  |  |  |  |  |
| LFK 196.200/2        | ISP 50.190/5D80          | 80               | 150 | 190 | 65             | 70             | 50                           | 22                          | 5        | 72            |  |  |  |  |  |  |
| LFK 196.250/2; /4    | ISP 60.240/5D100         | 100              | 200 | 240 | 70             | 75             | 60                           | 22                          | 5        | 72            |  |  |  |  |  |  |

<sup>1)</sup> Das Maß "W<sub>1</sub>" für die Nabenbohrung ist ein Vorzugsmaß.

| Bezeichnung Kupplung | Bezeichnung Spannflansch | Spannschraube           |                                  | Betriebsdaten                      |                                      |   | Befestigungs-schrauben <sup>2)</sup> | Gewicht [kg]      | CAD-Nr.: |  |  |  |  |
|----------------------|--------------------------|-------------------------|----------------------------------|------------------------------------|--------------------------------------|---|--------------------------------------|-------------------|----------|--|--|--|--|
|                      |                          | ISO 4017 (DIN 933) 10.9 | Anzugsmoment T <sub>A</sub> [Nm] | Drehmoment T <sub>stat.</sub> [Nm] | max. Axialkraft F <sub>ax</sub> [kN] | Massenträgheitsmoment J [kg cm <sup>2</sup> ] |                                      |                   |          |  |  |  |  |
| LFK 74.90/2          | ISP 25.90/3D45           | 8xM5x16                 | 12                               | 595                                | 48                                   | 6,5   | 3xM10x16                             | <sup>3)</sup> 0,6 | 53903    |  |  |  |  |
| LFK 74.120/2; /4     | ISP 30.120/3D50          | 8xM6x16                 | 16,5                             | 1224                               | 82                                   | 36  | 3xM10x20                             | 1,9               | 53904    |  |  |  |  |
| LFK 74.150/4         | ISP 35.150/4D60          | 8xM6x16                 | 16,5                             | 1690                               | 97                                   | 95  | 4xM12x20                             | 3,2               | 53905    |  |  |  |  |
| LFK 101.120/2        | ISP 30.115/4D50          | 8xM6x16                 | 16,5                             | 1440                               | 96                                   | 34  | 4xM12x25                             | 1,9               | 53906    |  |  |  |  |
| LFK 101.140/2        | ISP 35.135/4D50          | 8xM6x16                 | 16,5                             | 1690                               | 97                                   | 75  | 4xM12x30                             | 3,1               | 53907    |  |  |  |  |
| LFK 134.140/2        | ISP 35.130/3D55          | 8xM8x25                 | 40                               | 2980                               | 170                                  | 77  | 3xM16x35                             | 3,4               | 53908    |  |  |  |  |
| LFK 134.160/2        | ISP 40.150/4D60          | 8xM8x25                 | 40                               | 3400                               | 170                                  | 135   | 4xM16x35                             | 4,5               | 53909    |  |  |  |  |
| LFK 155.160/2        | ISP 40.145/5D60          | 6xM10x30                | 79                               | 5460                               | 273                                  | 153   | 5xM16x50                             | 5,4               | 53910    |  |  |  |  |
| LFK 155.180/2        | ISP 45.165/4D70          | 8xM10x30                | 79                               | 6320                               | 281                                  | 256   | 4xM16x50                             | 7,0               | 53911    |  |  |  |  |
| LFK 155.200/2        | ISP 50.185/4D80          | 8xM10x30                | 79                               | 7180                               | 287                                  | 496   | 4xM16x60                             | 10,8              | 53912    |  |  |  |  |
| LFK 155.220/4        | ISP 55.220/4D80          | 8xM12x40                | 135                              | 11920                              | 433                                  | 996   | 4xM20x55                             | 15,5              | 53913    |  |  |  |  |
| LFK 155.250/4        | ISP 60.250/7D100         | 8xM12x40                | 135                              | 16070                              | 536                                  | 1966  | 7xM20x65                             | 23,8              | 53914    |  |  |  |  |
| LFK 155.300/4        | ISP 70.300/7D150         | 8xM14x50                | 215                              | 21930                              | 627                                  | 4116  | 7xM20x65                             | 34,7              | 53915    |  |  |  |  |
| LFK 196.200/2        | ISP 50.190/5D80          | 8xM12x40                | 135                              | 12400                              | 496                                  | 656   | 5xM20x70                             | 13,6              | 53916    |  |  |  |  |
| LFK 196.250/2; /4    | ISP 60.240/5D100         | 8xM12x40                | 135                              | 15860                              | 529                                  | 1798  | 5xM20x75                             | 23,5              | 53917    |  |  |  |  |

<sup>2)</sup> Befestigungsschrauben gehören nicht zum Lieferumfang

<sup>3)</sup> DIN 6912/ 7984