



Die INKOMA-Kegelradgetriebe KL sind mit Kegelrädern ausgerüstet, die eine Klingenberg-Palloid-Spiralverzahnung besitzen. Das Ergebnis ist ein sehr guter Wirkungsgrad und eine sehr hohe Drehmomentübertragung.

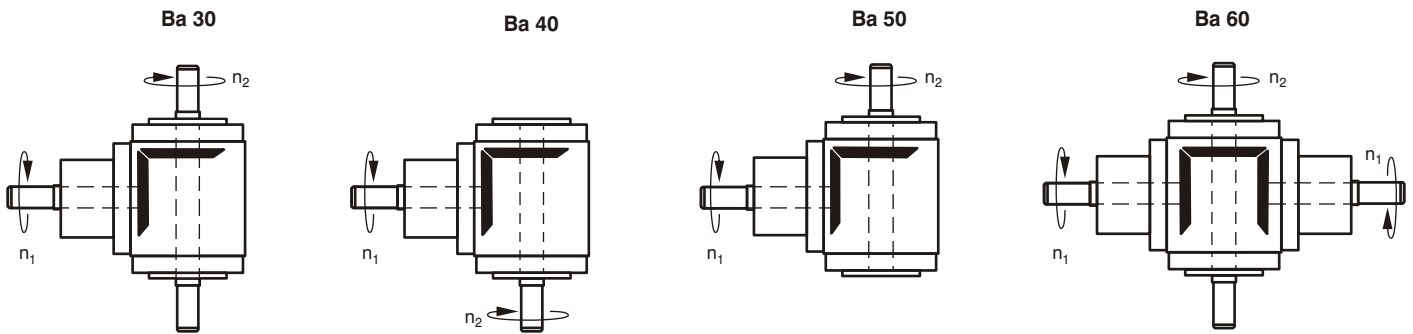
Die INKOMA-Kegelradgetriebe KL verfügen über einen sehr geräuscharmen, schwingungsarmen Lauf und ermöglichen durch die symmetrischen Abmessungen einen raumsparenden Einbau.

**Hervorzuheben** ist die neuartig patentierte Möglichkeit, die gängigen INKOMA-Kegelradgetriebe KL in einfacher Art und Weise spielarm einzustellen und problemlos nachstellen zu können, ohne eine Demontage durchführen zu müssen.

Unter normalen Einsatzbedingungen sind die INKOMA-Kegelradgetriebe KL lebensdauer geschmiert, nur bei höheren Drehzahlen und Einschalt Dauern ist die Schmierung anzupassen und eine Entlüftung vorzusehen.

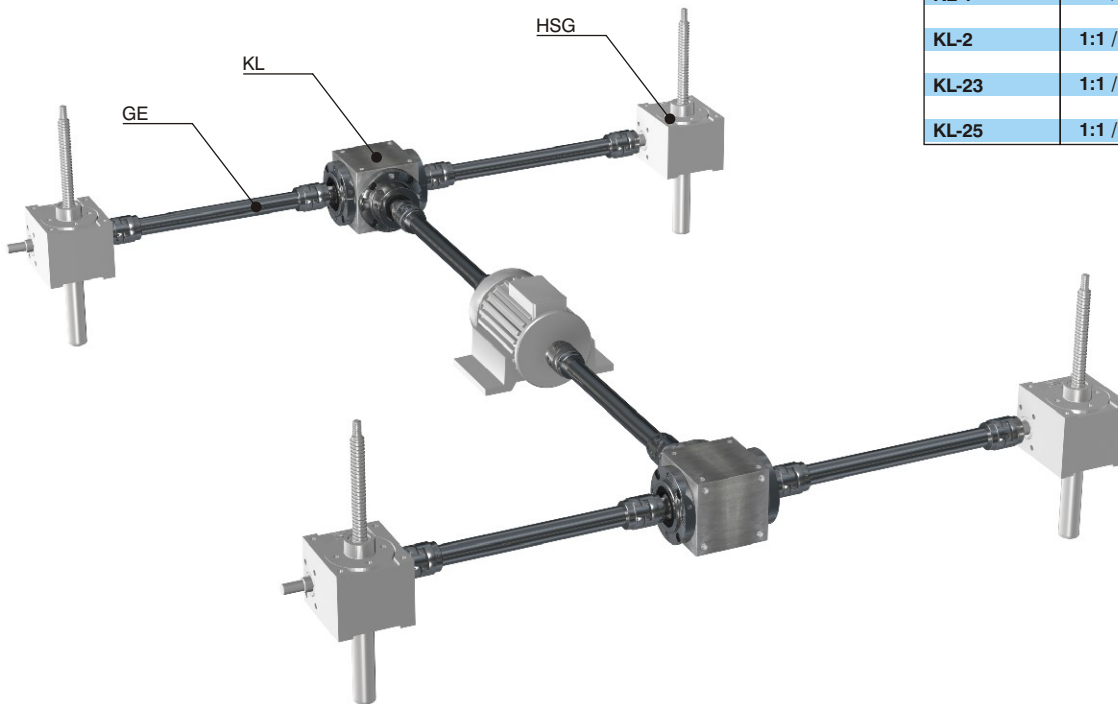
# KL Kegelaradgetriebe

INKOMA-Kegelradgetriebe KL gibt es in den folgenden Standardausführungen:  
Sondergrößen und -anfertigungen sind möglich.



INKOMA-Kegelradgetriebe KL können durch ihre Bauweise mit anderen Produkten kombiniert werden.

Bezeichnung	Übersetzung
KL-0	1:1 / 1,5:1 / 2:1 / 3:1
KL-1	1:1 / 1,5:1 / 2:1 / 3:1 / 4:1 / 5:1 / 6:1
KL-2	1:1 / 1,5:1 / 2:1 / 3:1 / 4:1 / 5:1 / 6:1
KL-23	1:1 / 1,5:1 / 2:1 / 3:1 / 4:1 / 5:1 / 6:1
KL-25	1:1 / 1,5:1 / 2:1 / 3:1 / 4:1 / 5:1 / 6:1



GE - Gelenkwelle

KL - Kegelaradgetriebe

HSG - Spindelhubgetriebe

INKOMA - GROUP Headoffice  
Sitz der INKOMA-Maschinenbau GmbH  
Neue Reihe 44  
D-38162 Schandelah  
Telefon: +49 (0)53 06 - 92 21- 0  
Fax: +49 (0)53 06 - 92 21-50  
E-Mail: info@inkoma.de  
Internet: www.INKOMA.de

INKOMA-GROUP



Fordern Sie unseren [Gesamtkatalog](#) an oder besuchen Sie uns im [Internet](#) ! Dort können Sie sich unser Lieferprogramm als [PDF-Katalog](#) herunterladen oder das gewünschte Produkt in Ihrem [CAD-Format](#) über [CADENAS](#) kostenlos zusenden lassen.