

**INKOMA-Inkofix-Spannsätze** sind kraftschlüssige Spannverbindungen zur einfachen und problemlosen Montage und Demontage von Maschinenelementen.

Zur Auswahl der richtigen Spannelemente muss das zu übertragende Drehmoment, die Axialbelastung und der verfügbare Einbauraum bekannt sein oder berechnet und festgelegt werden.

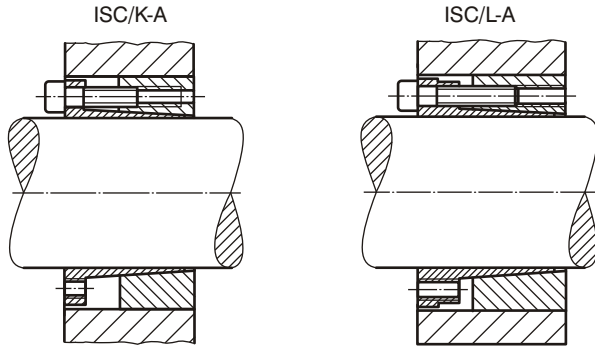
Bei der Auswahl der Spannverbindung sollte auf jeden Fall die statische, die dynamische oder die Wechselbeanspruchung berücksichtigt werden.

**Folgende Spannsätze stehen zur Auswahl:**

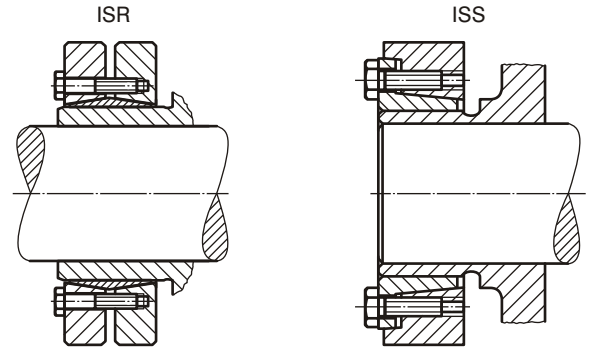
- Inkofix-Spannsatz - ISC
- Inkofix-Schrumpfring - ISR
- Inkofix-Schrumpfscheibe - ISS
- Inkofix-Spannflansch - ISP
- Inkofix-Schrumpfkupplung - ISK
- Inkofix-Spannbuchse - ISB
- Inkofix-Spannhülse - ISH

## Inkofix - Spannsätze ISC, ISR, ISS, ISP, ISK, ISB und ISH

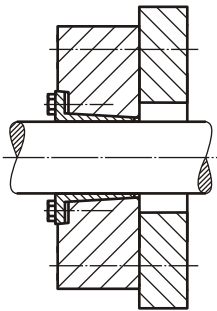
Inkofix-Spannsätze ISC sind selbstzentrierende Universalspannsätze zur kraftschlüssigen Verbindung von Welle und Nabe. Sie sind in zwei Bauarten mit je zwei Ausführungen lieferbar (A und B).



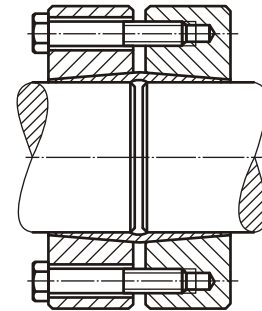
Inkofix-Schrumpfring ISR und Inkofix-Schrumpfscheibe ISS zur kraftschlüssigen Verbindung von Welle und Nabe.



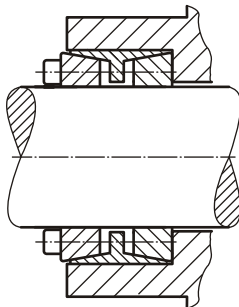
Die Inkofix-Spannflansche ISP übertragen reibschlüssig über den Außenring und den Innenring auf die Welle den erforderlichen Drehmoment. Die Baureihe ist so ausgelegt und abgestimmt, dass sie in Kombination mit unseren PK-, Lineflex- und Inkoflex-Kupplungen eingesetzt werden kann. Der Spannflansch ist in drei Ausführungen lieferbar (A, B und C).



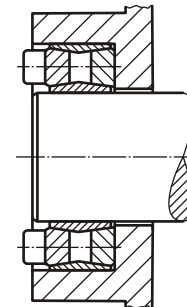
Inkofix-Schrumpfkupplung ISK zur starren, kraftschlüssigen Verbindung von zwei Wellen mit gleichem oder annähernd gleichem Durchmesser.



Inkofix-Spannbuchse ISB für große zu übertragende Drehmomente bei hoher Rundlaufgenauigkeit.



Inkofix-Spannhülse ISH für mittlere zu übertragende Drehmomente bei normaler Rundlaufgenauigkeit.



**INKOMA - GROUP Headoffice**  
 Sitz der INKOMA-Maschinenbau GmbH  
 Neue Reihe 44  
 D-38162 Schandelah  
 Telefon: +49 (0)53 06 - 92 21- 0  
 Fax: +49 (0)53 06 - 92 21-50  
 E-Mail: [info@inkoma.de](mailto:info@inkoma.de)  
 Internet: [www.INKOMA.de](http://www.INKOMA.de)

**INKOMA-GROUP**



Fordern Sie unseren [Gesamtkatalog](#) an oder besuchen Sie uns im [Internet](#) ! Dort können Sie sich unser Lieferprogramm als [PDF-Katalog](#) herunterladen oder das gewünschte Produkt in Ihrem [CAD-Format](#) über [CADENAS](#) kostenlos zusenden lassen.